

Salamandre mobile électrique, avec grill gn 1/1

Salamandre en acier inox AISI 304 on a la possibilité d'augmenter ou de diminuer la distance entre la résistance et les aliments, selon e degré de cuisson souhaité. Avec grille GN 1/1; GN 2/3 en acier chromée. Bac à graisse en acier inoxydable amovible, inséré dans un cadre anti-basculement - Bac à graisse en acier inoxydable amovible, inséré dans un cadre anti-basculement



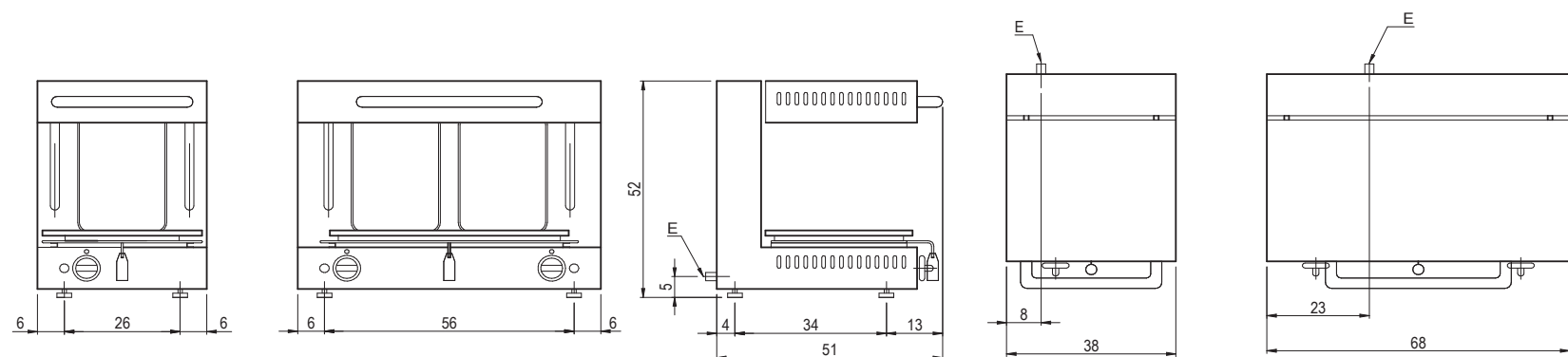
MARQUE MODULAR

REF: FU SE-GN 1/1

DIMENSION : 680x500x500mm

PUISSANCE Gaz : 7 kW

VERSION : ELEC



CASABLANCA
Bd Abdellah Ben Yacine N°9 (rond point chimicolor)
Tél: + 212 (0) 5 22 44 47 47
Fax: + 212 (0) 5 22 44 47 48
Email: info@golden-equipement.com

Email: commerciale@golden-equipement.com

Email: info@golden-equipement.com